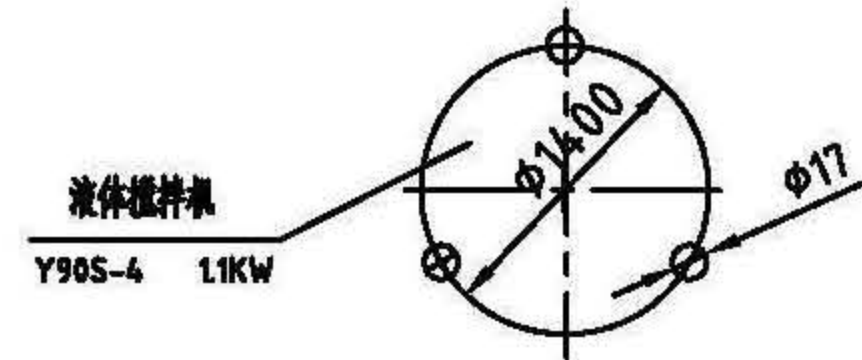
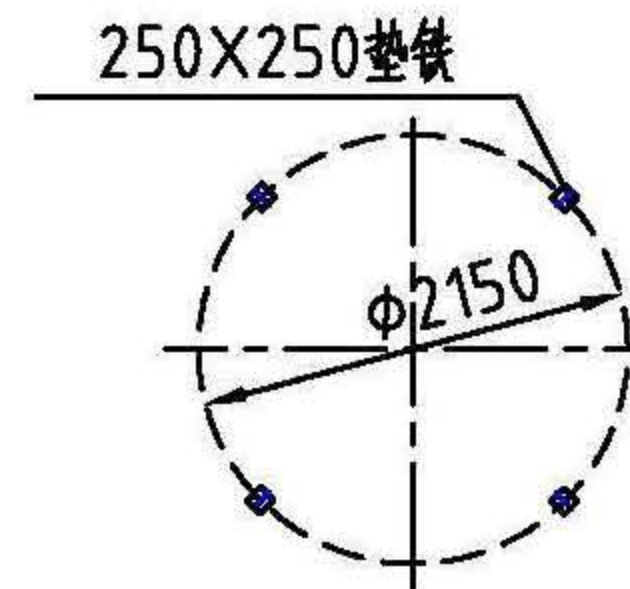
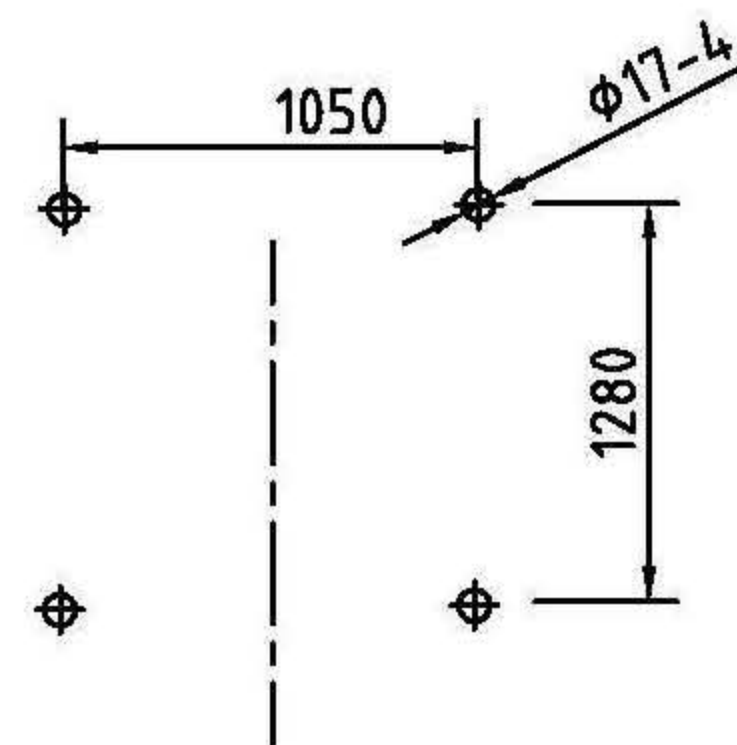
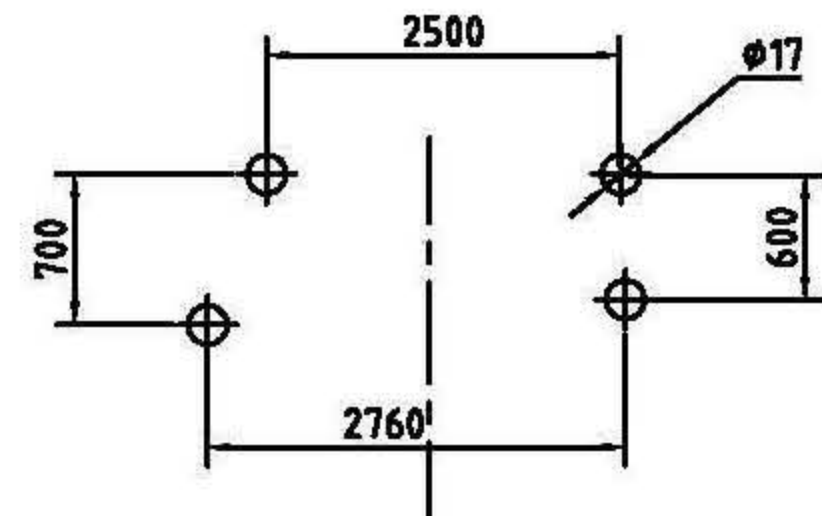
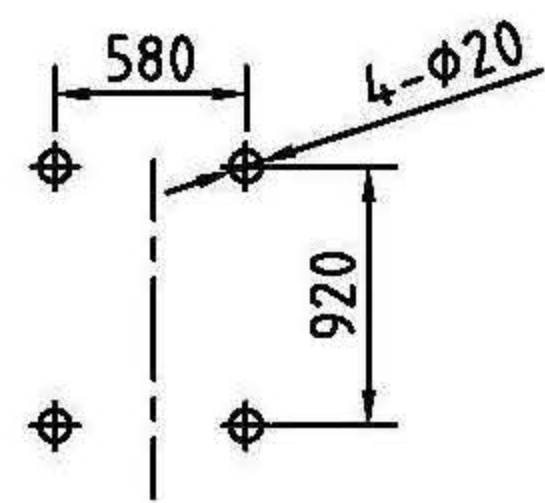


1000X630X1350
Y160M-4 11KW

3700X1200X520
Y132M-4 7.5KW(2台)

1200X1150X1835
Y160L-6 11KW

3600X3600X6800
Y160L-4 15KW



四辊两次加压
ISO9000: 2000认证企业

标记	处数	更改文件号	签字	日期
设计		魏剑锐	标准化	
绘图			审定	
审核				
工艺			日期	071208

4TPH

示意图

360-06

图样标记	数量	重量	比例
	1		1:35
共张		第张	

AGICO

备注(通)用件登记

插图

插校

旧底图总号

底图总号

签字

日期